



THE HEART OF FRESHNESS

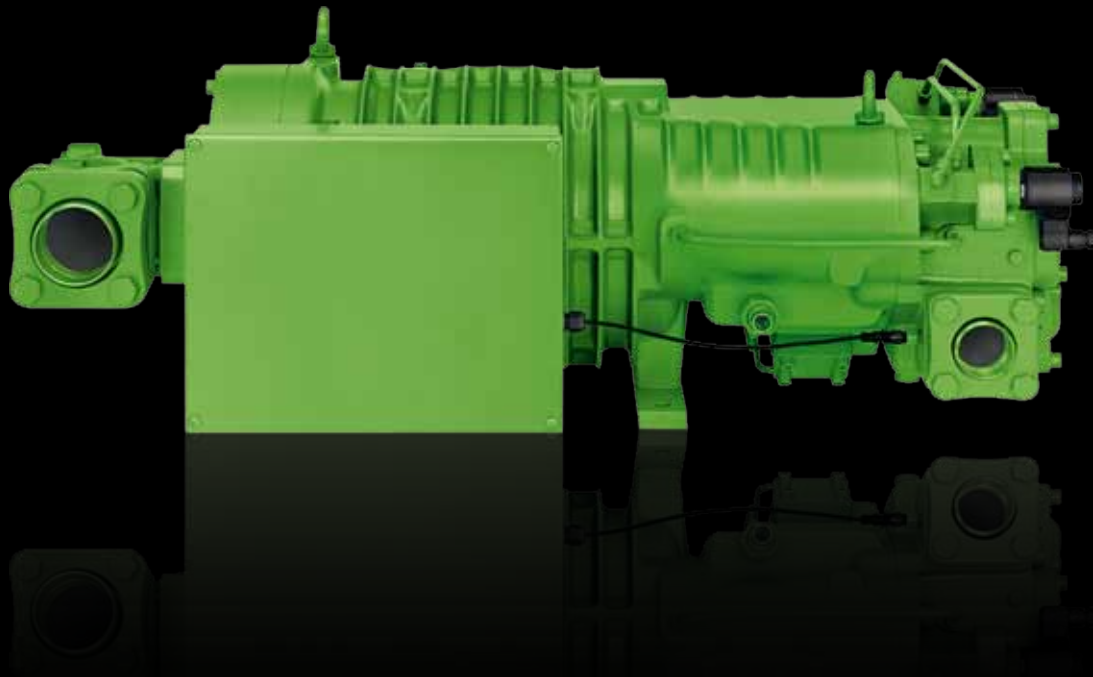
SEMI-HERMETIC

SCREW COMPRESSORS

HALBHERMETISCHE SCHRAUBENVERDICHTER

COMPRESSEURS À VIS HERMÉTIQUES ACCESSIBLES

HS.53 // HS.64 // HS.74 SERIES
HS.53 // HS.64 // HS.74 SERIE
SÉRIE HS.53 // HS.64 // HS.74



50 Hz // SP-100-4



HS-Serie 53 ■ 64 ■ 74

Fördervolumina von 84 bis 250 m³/h bei 50 Hz bei Parallelschaltung bis 1500 m³/h

HS Series 53 ■ 64 ■ 74

Displacements of 84 to 250 m³/h at 50 Hz with parallel operation up to 1500 m³/h

Série HS 53 ■ 64 ■ 74

Volumes balayés de 84 à 250 m³/h à 50 Hz avec fonctionnement en parallèle jusqu'à 1500 m³/h

Inhalt	Seite	Content	Page	Sommaire	Page
Die besonderen Attribute	2	The special highlights	2	Les atouts particuliers	2
Die technischen Merkmale	4	The technical features	4	Les critères techniques	4
Schmierstoffe	7	Lubricants	7	Lubrifiants	7
Einsatzgrenzen	9	Application limits	9	Limites d'application	9
Leistungsdaten für		Performance data for		Données de puissance pour	
R134a	11	R134a	11	R134a	11
R404A/R507A	12	R404A/R507A	12	R404A/R507A	12
R22	14	R22	14	R22	14
Technische Daten	16	Technical data	16	Caractéristiques techniques	16
Maßzeichnungen	17	Dimensional drawings	17	Croquis cotés	17

Die HS-Schrauben setzen weltweit den Maßstab für technische Innovation, Vielseitigkeit und Effizienz

The HS Screws Set the Worldwide Standard for Technical Innovation, Versatility and Efficiency

Les vis HS sont le critère de référence universel de l'innovation technique, de la polyvalence et de l'efficacité

Die besonderen Attribute

Energie-effizient

- Hochleistungsprofil
- hoher Motorwirkungsgrad
- effiziente Leistungsregelung
- Economiser-Betrieb möglich

Universell

- R134a, R404A, R507A, R407C und R22 – andere Kältemittel auf Anfrage
- R407A und R407F mit reduziertem GWP als Alternative zu R404A und R507A
- mit und ohne Economiser

Robustes Design

- großzügige Lagerdimensionierung
- großvolumiger Einbaumotor

Leise und schwingungsarm

- gleichmäßige Fördercharakteristik
- nur rotierende Massen

The special highlights

Energy efficient

- high-efficiency profile
- high motor efficiency
- efficient capacity control
- economiser operation is possible

Universal

- R134a, R404A, R507A, R407C and R22 – other refrigerants upon request
- R407A and R407F with reduced GWP as alternative to R404A and R507A
- with and without economiser

Robust design

- generously dimensioned bearings
- large volume motor

Quiet and low vibration

- steady discharge characteristics
- only rotating masses

Les atouts particuliers

Performante en énergie

- profil à rendement élevé
- rendement du moteur élevé
- régulation de puissance efficiente
- fonctionnement économiseur possible

Universel

- R134a, R404A, R507A, R407C et R22 – d'autres fluides frigorigènes sur demande
- R407A et R407F avec GWP réduit comme alternative à R404A et R507A
- avec et sans économiseur

Forme robuste

- roulements largement dimensionnés
- moteur incorporé volumineux

Silencieux et peu de vibrations

- caractéristique de déplacement régulière
- uniquement des masses en rotation

□ **Vielseitig durch Parallelverbund**

- hohe Systemleistung bei Parallelschaltung bis zu 1500 m³/h bei 50 Hz (6 x HS.7471)
- optimale Leistungsanpassung und niedrigster Energiebedarf bei Voll- und Teillast
 - Kombination unterschiedlicher Verdichtergrößen möglich
 - Teillast durch Verdichter-Abschaltung
 - Feinabstufung durch zusätzliche Verdichter-Leistungsregelung

□ **Multifunctional through parallel compounding**

- high system capacity with parallel operation up to 1500 m³/h at 50 Hz (6 x HS.7471)
- optimum capacity adjustment and lowest power consumption at part and full load
 - combination of different compressor sizes is possible
 - part load by switching off compressor
 - fine tuning by means of additional compressor capacity control

□ **Multiples possibilités par fonctionnement en parallèle**

- puissance de système élevée avec fonctionnement en parallèle jusqu'à 1500 m³/h à 50 Hz (6 x HS.7471)
- adaptation optimale de la puissance et consommation d'énergie des plus basses, en pleine charge et charge partielle
 - combinaison de compresseurs de tailles différentes possible
 - charge partielle par arrêt de compresseur
 - multiplication des étages de puissance par régulation supplémentaire sur les compresseurs

Die eng gestufte Leistungspalette

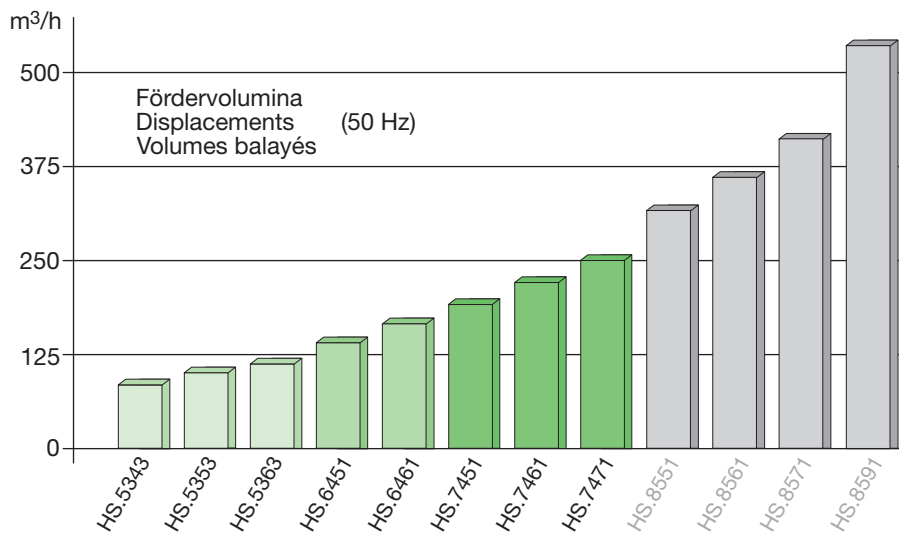
Im Parallelverbund können Verdichter unterschiedlicher Größe kombiniert werden.

The Closely Graduated Capacity Range

Compressors of different sizes may be combined in a parallel compounding.

La gamme de puissance étroitement graduée

En fonctionnement en parallèle, il est possible de combiner des compresseurs de tailles différentes.



HS.85 siehe Prospekt SP-110.

HS.85 see brochure SP-110.

HS.85 voir prospectus SP-110.

Die entscheidenden technischen Merkmale

❑ Großvolumiger Einbaumotor

- Teilwicklungs- und Direkt-Anlauf
- besonders hoher Wirkungsgrad
- Sauggas-gekühlt
- integrierte PTC-Fühler in jedem Wicklungsstrang
- Stator mit Schiebesitz

❑ Dauerfeste Lagerung mit Druckentlastung

- solide Tandem-Axiallager
- geschlossene Lagerkammer durch Dichtelement zum Verdichtungsraum
- Druck entlastete Lagerkammer, dadurch minimale Kältemittel-Konzentration im Öl und höhere Viskosität

The Decisive Technical Features

❑ Large volume motor

- part winding or direct start
- especially high efficiency
- suction gas cooled
- integrated PTC sensors in each winding
- stator with sliding fit

❑ Approved, long-life bearings with pressure unloading

- robust axial tandem bearings
- bearing chamber pressure isolated from compression chamber by sealing element
- pressure relieved bearing chamber ensuring minimum refrigerant dilution in the oil and thus higher viscosity

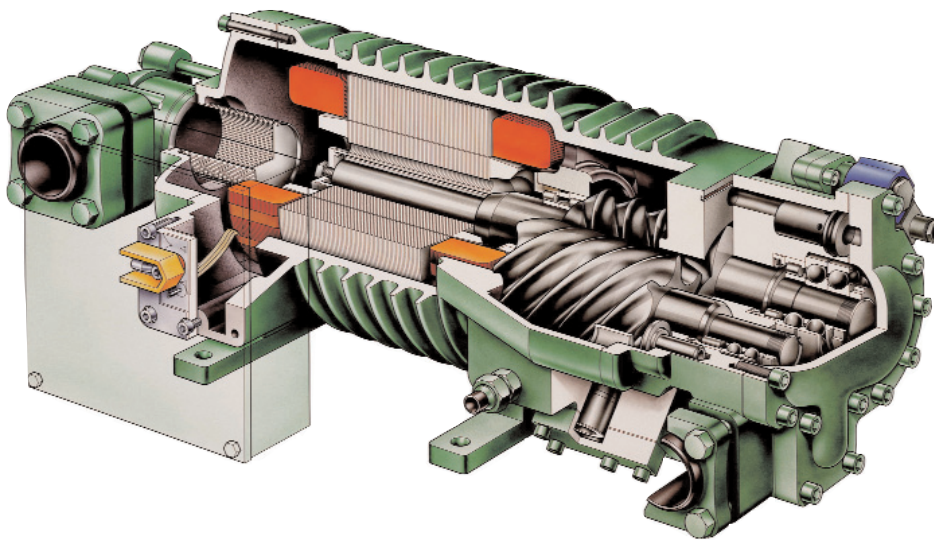
Les critères techniques déterminants

❑ Moteur incorporé volumineux

- démarrage à bobinage partiel et démarrage direct
- rendement particulièrement élevé
- refroidi par gaz aspiré
- résistances CTP intégrées dans chaque enroulement
- stator avec siège coulissant

❑ Paliers résistants à la fatigue avec décharge de pression

- paliers de butée en tandem robustes
- logement de paliers isolé de la chambre de compression par élément d'étanchéité
- logement de paliers sous décharge de pression, ainsi une concentration minimale de fluide frigorigène dans l'huile et une viscosité plus élevée



❑ **Mehrstufige Leistungsregelung**

- effiziente Leistungsregelung durch Verschieben der Ansaugkante in zwei Schritten (75 und 50%)
- hydraulisch gesteuerte Steuerkolben – bei Volllast-Betrieb absolut formschlüssig
- gleichzeitig Schutz gegen Flüssigkeitsschläge und starke Überkompression

❑ **Automatische Anlaufentlastung**

❑ **Angepasste Austrittsfenster**

- HSK-Modelle für Klima- und Normkühl-Bereich
- HSN-Modelle für Tiefkühl-Bereich
- hohe Effizienz über weiten Anwendungsbereich durch "Duo-Port": spezielle Fensterkontur mit zusätzlichem radialen Auslass

❑ **Optimierte Notlauf-Eigenschaften**

- Rotoren beidseitig wälzgelagert (radial und axial)
- großzügig dimensionierte Ölvorratskammer
- Rückschlagventil in der Druckkammer – als Schutz gegen Rückwärtslauf beim Stillstand
- integriertes Druckentlastungs-Ventil

❑ **Economiser-Betrieb (ECO)**

- Leistungs- und Effizienz-Steigerung bei mittleren und hohen Druckverhältnissen
- weitgehend idealer Verdichtungsverlauf
- deutliche Anhebung der Leistungsdichte und des Anlagen-Wirkungsgrades

❑ **Multi-stage capacity control**

- efficient capacity control by shifting of the suction port in two steps (75 and 50%)
- hydraulically operated control pistons – at full-load operation absolutely form-fit
- both protection against liquid slugging and strong over-compression

❑ **Automatic start unloading**

❑ **Adjusted discharge ports**

- HSK models for high and medium temperature range
- HSN models for low temperature range
- high efficiency over a wide application range by means of "Duo-Port": special port contour with an additional radial outlet

❑ **Emergency running characteristics**

- rolling contact bearings at both ends of the rotors (radial and axial)
- generously sized oil supply reservoir
- check valve in the discharge chamber – to protect against reverse running at standstill
- internal pressure relief valve

❑ **Economiser operation (ECO)**

- performance and efficiency increase for middle and high compression ratios
- largely ideal compression process
- clear increase of power density and plant efficiency

❑ **Régulation de puissance à plusieurs étages**

- régulation de puissance efficace par déplacement du point d'aspiration en deux étapes (75 et 50%)
- pistons de commande actionnés hydrauliquement – en pleine charge en position de fermeture géométrique absolue
- en même temps, protection contre les coups de liquide et une trop forte sur-compression

❑ **Démarrage à vide automatique**

❑ **Fenêtres de sortie ajustées**

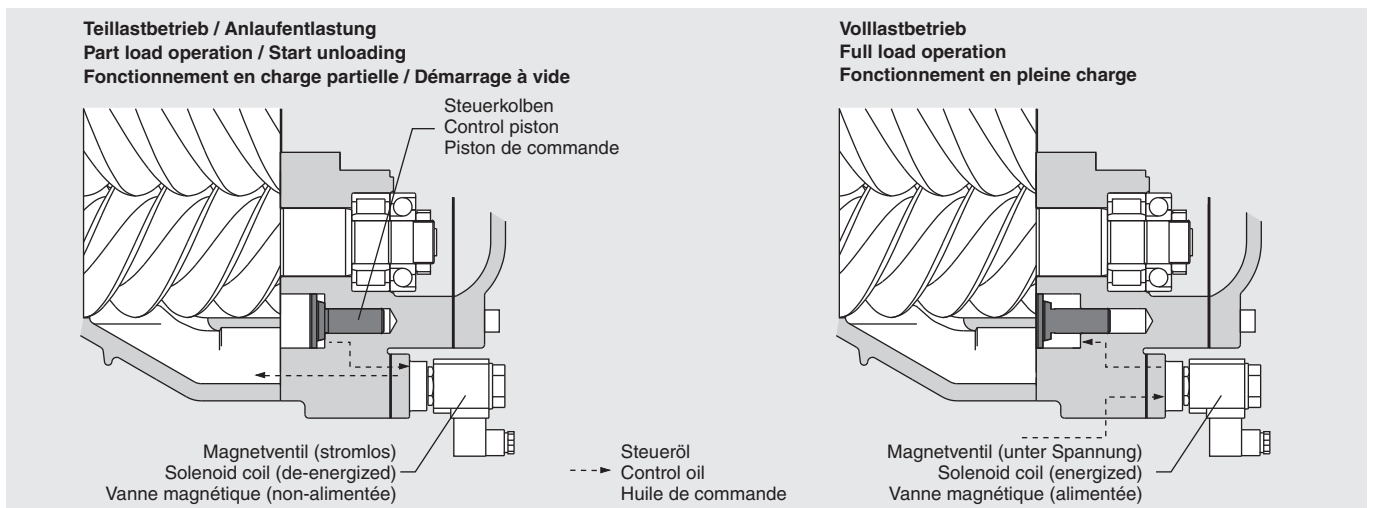
- modèles HSK pour domaine de climatisation et domaine à moyenne température
- modèles HSN pour domaine de congélation
- efficacité élevée sur une large plage d'application grâce au "Duo-Port": fenêtre avec contour spécial avec sortie radiale supplémentaire

❑ **Propriétés de fonctionnement optimisées en cas d'urgence**

- rotors sur paliers à roulement aux deux extrémités
- réserve d'huile largement dimensionnée
- clapet de retenue dans la chambre de compression – pour éviter la marche en sens inverse à l'arrêt
- soupape de décharge incorporée

❑ **Fonctionnement économiseur (ECO)**

- augmentation de la puissance et de l'efficacité pour des rapports de pression moyens et élevés
- processus de compression pratiquement idéal
- élévation sensible de la densité de puissance et du rendement de l'installation



Konstruktiver Aufbau der Leistungsregelung (Anlaufentlastung)

Construction details of the capacity control (start unloading)

Détails de construction de la régulation de puissance (démarrage à vide)

❑ Elektronische Schutzeinrichtungen

- Prozessor gesteuerte Verdichter-Schutzgeräte
 - SE-E1 Standard
 - SE-C1 Option bei HS.64 und HS.74
- SE-E1 überwacht
 - Motor-Wicklungstemperatur (6 PTCs)
 - Druckgastemperatur (PTC)
 - Drehrichtung
 - Phasenausfall
 - Leiterbruch und Leiterkurzschluss
- SE-C1 prüft zusätzlich
 - Phasenasymmetrie
 - maximale Schalzhäufigkeit
 - Öldurchfluss
- Öldurchfluss-Überwachung
 - SE-B2
 - OFC (Option bei HS.53)

❑ Komplette Ausstattung

- Leistungsregelung
- Anlaufentlastung
- Saug-Absperrventil
- Druckanschluss: Flansch mit Löt-Schweißbuchse
- Rückschlagventil in der Druckgaskammer
- integriertes Druckentlastungs-Ventil entsprechend EN 378 und UL 984
- elektronisches Verdichter-Schutzgerät
- Schwingungsdämpfer
- Bausatz für Öleinspritzung

❑ Bausatz für Öleinspritzung serienmäßig

- Ölfilter
- Öldurchfluss-Wächter
- SE-B2 und Elektrolyt-Kondensator oder OFC (Option)
- Magnetventil
- Ölschauglas

❑ Umfassendes Zubehörprogramm

- Ölabscheider unterschiedlicher Leistungsgröße dazu Ölheizung, Ölthermostat jeweils mit vormontierter Tauchhülse und Ölniveau-Schalter
- luftgekühlte Ölkühler
- wassergekühlte Ölkühler
- Thermosiphon-Ölkühlung abhängig von Systemausführung auf Anfrage

Auslegung und Technische Daten siehe BITZER Software

❑ Electrical protection devices

- Micro processor controlled compressor protection devices
 - SE-E1 standard
 - SE-C1 option for HS.64 and HS.74
- SE-E1 monitors
 - motor winding temperature (6 PTCs)
 - discharge gas temperature (PTC)
 - rotation direction
 - phase failure
 - line breakage and line short circuit
- SE-C1 also checks
 - phase asymmetry
 - maximum cycling rate
 - oil flow
- oil flow monitoring
 - SE-B2
 - OFC (option for HS.53)

❑ Fully equipped

- capacity control
- start unloading
- suction shut-off valve
- discharge flange with brazing / welding bushing
- check valve in discharge gas chamber
- internal pressure relief valve according to EN 378 and UL 984
- electronic compressor protection device
- anti-vibration mounting
- kit for oil injection

❑ Kit for oil injection as standard

- oil filter
- oil flow switch
- SE-B2 and electrolytic capacitor or OFC (option)
- solenoid valve
- oil sight glass

❑ Extensive accessory programme

- oil separators of different capacities in addition to that oil heater and oil thermostat each with pre-mounted sleeve and oil level switch
- air-cooled oil coolers
- water-cooled oil coolers
- thermosiphon oil cooling depending on system design upon request

Selection and technical data see BITZER Software

❑ Dispositifs de protection électroniques

- dispositif de protection du compresseur commandé par processeur
 - SE-E1 standard
 - SE-C1 option pour HS.64 et HS.74
- SE-E1 contrôle
 - température du bobinage du moteur (6 CTPs)
 - température du gaz de refoulement (CTP)
 - sens de rotation
 - défaut de phase
 - coupure et court-circuit de phase
- SE-C1 vérifie aussi
 - asymétrie de phase
 - fréquence d'enclenchements maximale
 - débit d'huile
- contrôle de débit d'huile
 - SE-B2
 - OFC (option pour HS.53)

❑ Equipement complet

- régulation de puissance
- démarrage à vide
- vanne d'arrêt à l'aspiration
- raccord au refoulement: bride avec manchon à braser / souder
- clapet de retenue dans la chambre de compression
- soupape de décharge incorporée conforme à EN 378 et UL 984
- dispositif de protection électronique du compresseur
- amortisseurs de vibrations
- kit pour injection d'huile

❑ Kit pour injection d'huile en série

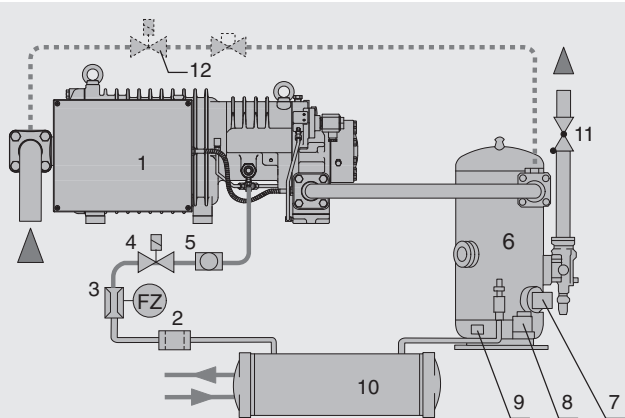
- filtre à huile
- contrôleur du débit d'huile
- SE-B2 et condensateur électrolytique ou OFC (option)
- vanne magnétique
- voyant d'huile

❑ Vaste programme d'accessoires

- séparateurs d'huile de différentes tailles avec chauffage d'huile et thermostat d'huile dont les doigts de gant respectifs sont prémontés, et un contrôleur de niveau d'huile
- refroidisseurs d'huile à air
- refroidisseurs d'huile à eau
- refroidissement d'huile par thermosiphon dépendant d'exécution du système sur demande

Sélection et caractéristiques techniques voir BITZER Software

1 Verdichter	1 Compressor	1 Compresseur
2 Ölfilter	2 Oil filter	2 Filtre à l'huile
3 Öldurchfluss-Wächter	3 Oil flow switch	3 Contrôleur de débit d'huile
4 Öl-Magnetventil	4 Oil solenoid valve	4 Vanne magnétique
5 Schauglas	5 Sight glass	5 Voyant
6 Ölabscheider	6 Oil separator	6 Separateur d'huile
7 Ölniveauwächter	7 Oil level switch	7 Contrôleur de niveau d'huile
8 Ölthermostat	8 Oil thermostat	8 Thermostat d'huile
9 Ölheizung	9 Oil heater	9 Chauffage d'huile
10 Ölkühler (bei Bedarf)	10 Oil cooler (when required)	10 Refroidisseur d'huile (si nécessaire)
11 Rückschlagventil	11 Check valve	11 Clapet de retenue
12 Magnetventil (Stillstand-Bypass bei Bedarf)	12 Solenoid valve (standstill by-pass if required)	12 Vanne magnétique (bipasse an arrêt si nécessaire)



Schmierstoffe
Lubricants
Lubrifiants

Ölsorte Oil type Type d'huile BITZER	Viskosität Viscosity Viscosité cSt/40°C	Kältemittel Refrigerant Fluide frigorigène	Verflüssigung Condensation Condensation °C	Verdampfung Evaporation Evaporation °C	Druckgastemperatur Discharge gas temp. Temp. du gaz de refoulem. °C	Öleinspritztemperatur Oil injection temp. Temp. d'injection d'huile °C
BSE170	170	R134a R404A/R507A, R407A/R407F	.. 70 .. 55	+20 .. -20 +7,5 .. -50	ca. 60 .. max. 100	max. 100
B150SH	150	R22	.. 60	+12,5 .. -40		max. 100
B100	100	R22	.. 45 (55)	-5 .. -50		max. 80

Weitere Hinweise siehe Projektierungs-Handbuch SH-100

Supplementary information see Applications Manual SH-100

Information supplémentaire voir Manuel de mise en œuvre SH-100

Leistungsangaben

Leistungsdaten basieren auf der europäischen Norm EN 12900 und 50 Hz-Betrieb. Die Verdampfungs- und Verflüssigungstemperaturen beziehen sich darin auf "Taupunktwerte" (Satt-dampf-Bedingungen).

Flüssigkeits-Unterkühlung

Bei Standard-Bedingungen ist entsprechend EN 12900 **keine** Flüssigkeits-Unterkühlung berücksichtigt. Die dokumentierte Kälteleistung und Leistungszahl reduziert sich entsprechend gegenüber Daten auf der Basis von 5 bzw. 8,3 K Unterkühlung.

Economiser-Betrieb

Für Daten bei Economiser Betrieb ist – systembedingt – Flüssigkeits-Unterkühlung einbezogen. Die Flüssigkeitstemperatur ist entsprechend EN 12900 definiert auf 5 K über Sättigungstemperatur am Economiser-Eintritt ($t_{cu} = t_{ms} + 5 \text{ K}$).

Individuelle Betriebspunkte

Für die anspruchsvolle Verdichter-Auswahl mit der Möglichkeit individueller Eingabewerte steht die BITZER Software zur Verfügung (www.bitzer-software.com). Die resultierenden Ausgabedaten umfassen alle wichtigen Leistungsparameter für Verdichter und Zusatz-Komponenten, Einsatzgrenzen, technische Daten, Maßzeichnungen und Zubehör. Darüber hinaus lassen sich spezifische Datenblätter generieren, die entweder gedruckt, als pdf-Datei ausgegeben oder als Datei in andere Software-Programme (z.B. Excel) übernommen werden können.

Performance data

Performance data are based on the European Standard EN 12900 and 50 Hz operation. Evaporating and condensing temperatures correspond to "dew point" conditions (saturated vapor).

Liquid subcooling

With standard conditions **no** liquid subcooling is considered according to EN 12900. Therefore the rated cooling capacity and efficiency (COP) show lower values in comparison to data based on 5 or 8.3 K of subcooling.

Economiser operation

Data for economiser operation inherently include liquid subcooling. The liquid temperature is defined as 5 K above saturated temperature according to EN 12900 at economiser inlet ($t_{cu} = t_{ms} + 5 \text{ K}$).

Individual operating points

For detailed compressor selection with the option of individual data input the BITZER Software is available (www.bitzer-software.com). The resulting output data include all important performance parameters for compressors and additional components, application limits, technical data, dimensional drawings and accessories. Moreover, specific data sheets can be generated which may either be printed out, exported as pdf-file or transferred into other software programs, e.g. Excel, for further use.

Données de puissance

Les données de puissance se basent sur un fonctionnement à 50 Hz et sur la norme européenne EN 12900. Les températures d'évaporation et de condensation se réfèrent aux "valeurs du point de rosée" (conditions de vapeurs saturées).

Sous-refroidissement de liquide

Pour les conditions standard **aucun** sous-refroidissement de liquide n'est pris en compte suivant EN 12900. La puissance frigorifique et l'indice de performance documentés sont donc plus faibles par comparaison aux données se basant sur un sous-refroidissement de 5 ou 8,3 K.

Fonctionnement avec économiseur

Pour les données en fonctionnement avec économiseur, un sous-refroidissement est pris en compte (voulu par le système). La température du liquide est définie suivant la EN 12900 comme étant de 5 K au-dessus de la température de saturation à l'entrée de l'économiseur ($t_{cu} = t_{ms} + 5 \text{ K}$).

Points de fonctionnement individuels

Pour une sélection plus précise du compresseur, avec la possibilité d'entrer des données d'entrée individuelles, faire appel au BITZER Software (www.bitzer-software.com). Les résultats obtenus comprennent tous les paramètres de puissance importants pour le compresseur et les composants annexes, les limites d'application, les données techniques, les croquis cotés et les accessoires. En plus, il est possible de générer des fiches de données spécifiques qui peuvent, soit être imprimées, soit être exportées comme fichier pdf, soit être utilisées comme base de données pour d'autres logiciels (par ex. Excel).

ASERCOM zertifizierte Leistungsdaten

Der Verband europäischer Hersteller von Kälteverdichtern und Regelgeräten (ASERCOM) hat ein Zertifizierungsprogramm für Leistungsdaten von Kälteverdichtern implementiert.

Der hohe Standard dieser Zertifizierung wird gewährleistet durch

- Plausibilitätsprüfungen der Daten, die von Experten durchgeführt werden
- regelmäßige Messungen bei unabhängigen Instituten

Dieser hohe Aufwand hat zur Folge, dass nur eine begrenzte Anzahl von Verdichtern eingereicht werden kann. Deshalb sind noch nicht alle BITZER Verdichter zertifiziert.

Leistungsdaten von Verdichtern, die diesen strengen Anforderungen genügen, dürfen das Label "ASERCOM certified product" tragen. Alle zertifizierten Verdichter und weitere Informationen sind auf der Web-Site des ASERCOM gelistet (www.ASERCOM.org).



In der BITZER Software sind die entsprechenden Verdichter mit diesem Label gekennzeichnet.

ASERCOM certified performance data

The Association of European Refrigeration Compressor and Controls Manufacturers (ASERCOM) has implemented a procedure of certifying compressor performance data.

The high standard of this certification is assured by

- plausibility checks of the data performed by experts
- regular random tests at independent institutes

These high efforts result in the fact that only a limited number of compressors can be submitted. Due to this not all BITZER compressors are certified yet.

Performance data of compressors which meet the strict requirements may carry the label "ASERCOM certified product". All certified compressors and further information are listed on the ASERCOM web site (www.ASERCOM.org).



In the BITZER Software the appropriate compressors are marked with this label.

Données de puissance certifiées par ASERCOM

L'Association Européenne des fabricants de compresseurs et de produits de régulation (ASERCOM) a mis en place une procédure de certification des données de puissance des compresseurs frigorifiques.

Le haut niveau de la certification est garantie par

- contrôles de la plausibilité des valeurs communiquées, vérifiés par des experts
- mesures régulières par des laboratoires indépendants

Ce haut soin ne permet de soumettre simultanément qu'un nombre limité des compresseurs. C'est la raison pour laquelle tous les compresseurs de BITZER ne sont pas encore certifiés.

Les données de puissance des compresseurs qui satisfont strictement aux exigences peuvent recevoir le label "ASERCOM certified product". Tous compresseurs certifiés et des informations supplémentaires se trouvent sur la page web (www.ASERCOM.org).



Dans le BITZER Software les compresseurs concernés sont signalés avec ce label.

Typenbezeichnung

HS K 6461 - 60 - 40P
Halbhermetischer Schraubenverdichter
HS K 6461 - 60 - 40P
Anwendungsbereich (K oder N)
HS K 6461 - 60 - 40P
Gehäusegröße (53/64/74)
HS K 6461 - 60 - 40P
Fördervolumen (4/5/6/7)
HS K 6461 - 60 - 40P
Verdichterausführung
HS K 6461 - 60 - 40P
Motorgröße und Ausführung
HS K 6461 - 60 - 40P
Motorerkennung

Type designation

HS K 6461 - 60 - 40P
Semi-hermetic screw compressor
HS K 6461 - 60 - 40P
Application range (K or N)
HS K 6461 - 60 - 40P
Housing size (53/64/74)
HS K 6461 - 60 - 40P
Displacement (4/5/6/7)
HS K 6461 - 60 - 40P
Compressor execution
HS K 6461 - 60 - 40P
Motor size and design
HS K 6461 - 60 - 40P
Motor code

Designation des types

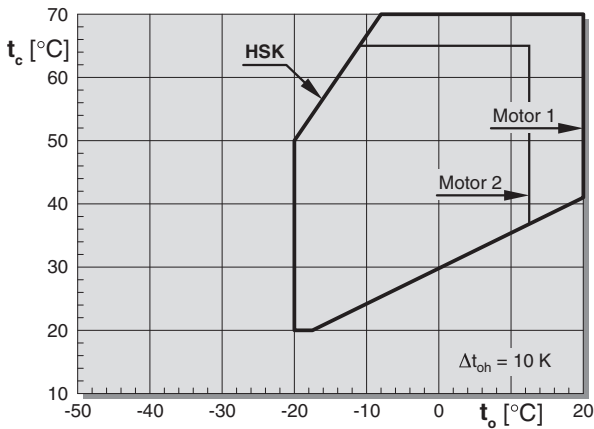
HS K 6461 - 60 - 40P
Compresseur à vis hermétique accessible
HS K 6461 - 60 - 40P
Champ d'application (K ou N)
HS K 6461 - 60 - 40P
Taille de carter (53/64/74)
HS K 6461 - 60 - 40P
Volume balayé (4/5/6/7)
HS K 6461 - 60 - 40P
Exécution du compresseur
HS K 6461 - 60 - 40P
Taille et type du moteur
HS K 6461 - 60 - 40P
Code de moteur

Einsatzgrenzen

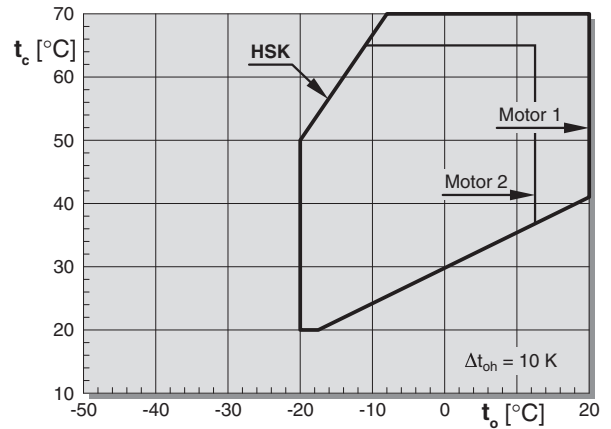
Application limits

Limites d'application

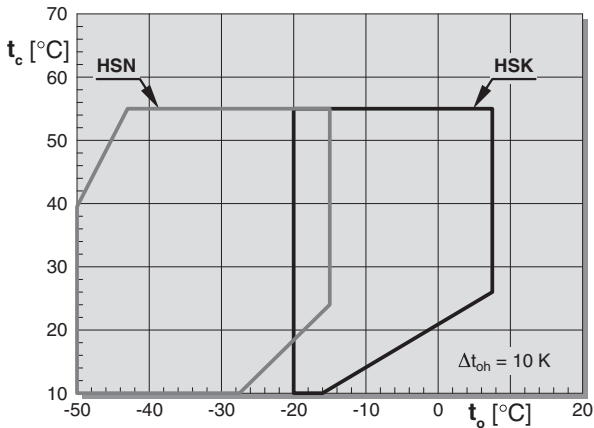
R134a CR 100%



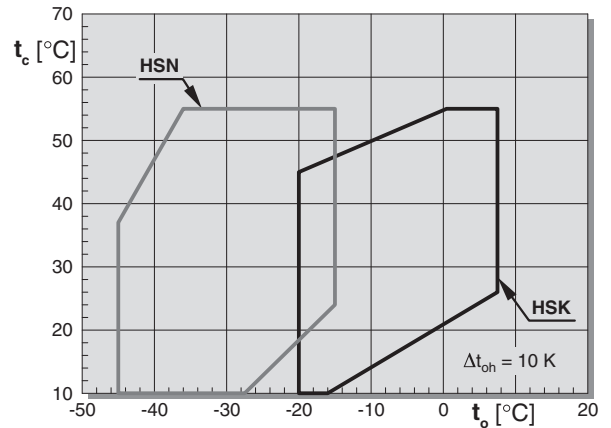
R134a CR 75% ■ CR 50%



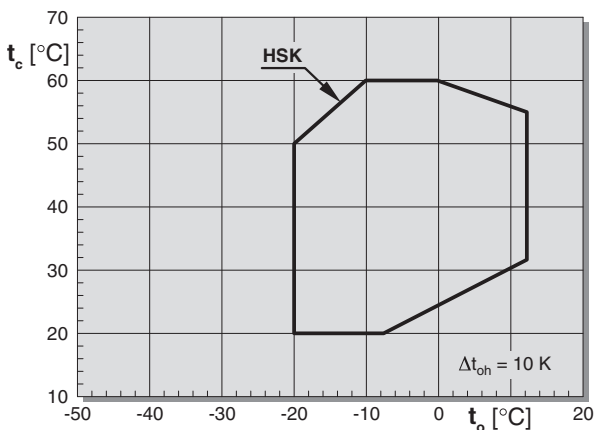
R404A ■ R507A CR 100%



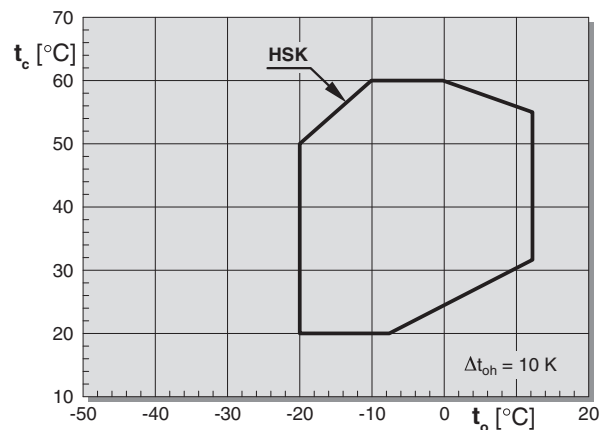
R404A ■ R507A CR 75% ■ CR 50%



R407C CR 100%



R407C CR 75% ■ CR 50%



Legende

t_o Verdampfungstemperatur (°C)
 t_c Verflüssigungstemperatur (°C)
 Δt_{oh} Sauggas-Überhitzung

Ölkühlung

Bereiche, in denen Ölkühlung erforderlich wird, siehe BITZER Software. Damit kann auch die erforderliche Ölkühlerleistung berechnet werden.

ECO-Betrieb

Maximale Verflüssigungstemperatur kann eingeschränkt sein. ECO-Einsatzgrenzen siehe BITZER Software.
 Bei ECO-Betrieb ist Leistungsregelung auf eine Regelstufe begrenzt (CR 75%). Ausnahmen sind möglich (abhängig von Betriebsbedingungen), erfordern jedoch individuelle Abstimmung mit BITZER. Nur für Anlaufentlastung beide Regelstufen einsetzen.

Legend

t_o Evaporating temperature (°C)
 t_c Condensing temperature (°C)
 Δt_{oh} Suction gas superheat

Oil cooling

For ranges in which oil cooling becomes necessary see BITZER Software. Here, the required oil cooler capacity can be determined.

ECO operation

Maximum condensing temperature may be limited. ECO application limits see BITZER Software. With ECO operation the capacity control is limited to one control stage (CR 75%). Exceptions are possible (dependent upon operating conditions), however these require individual consultation with BITZER. Use both controlling steps only for start unloading.

Légende

t_o Température d'évaporation (°C)
 t_c Température de condensation (°C)
 Δt_{oh} Surchauffe du gaz d'aspiration

Refroidissement d'huile

Champs où refroidissement d'huile est nécessaire voir BITZER Software, avec qui on peut aussi calculer la puissance de refroidisseur d'huile.

Fonctionnement ECO

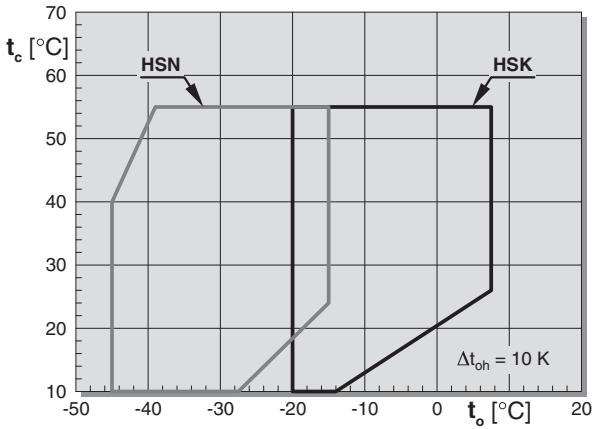
Température de condensation maximale peut être limitée. Limites d'application d'ECO voir BITZER Software. En fonctionnement ECO la régulation de puissance est limitée à un étage (CR 75%). Des exceptions sont possible (dépendent des conditions de fonctionnement), mais une consultation individuelle de BITZER est nécessaire. Utiliser les deux étages de régulation seulement pour démarrage à vide.

Einsatzgrenzen

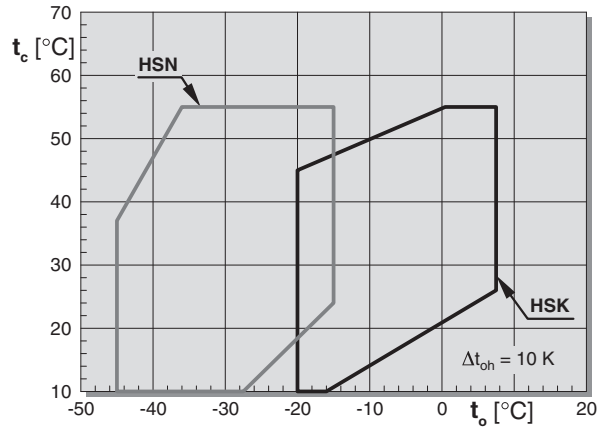
Application limits

Limites d'application

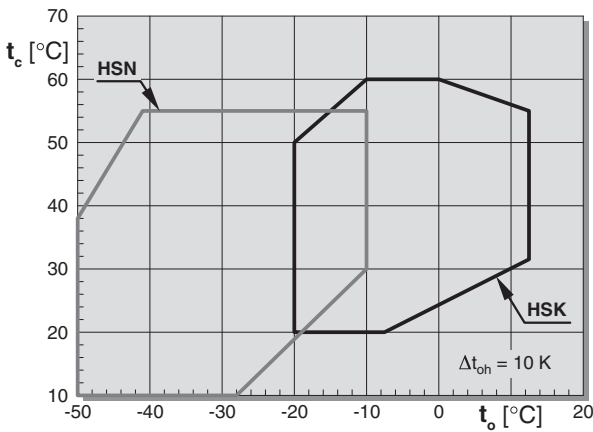
R407A ■ R407F CR 100%



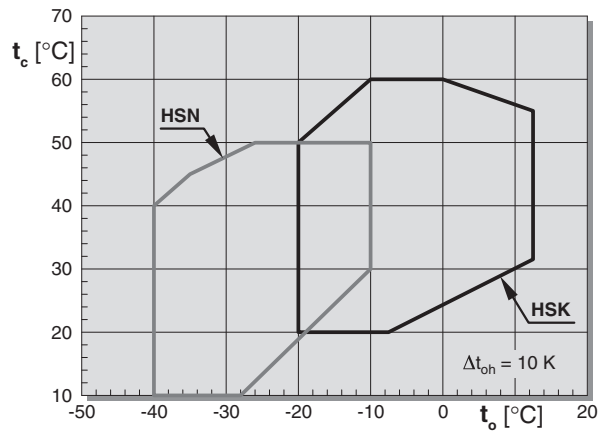
R407A ■ R407F CR 75% ■ CR 50%



R22 CR 100%



R22 CR 75% ■ CR 50%



Legende

t_o Verdampfungstemperatur (°C)
 t_c Verflüssigungstemperatur (°C)
 Δt_{oh} Sauggas-Überhitzung

Ölkühlung

Bereiche, in denen Ölkühlung erforderlich wird, siehe BITZER Software. Damit kann auch die erforderliche Ölkühlerleistung berechnet werden.

ECO-Betrieb

Maximale Verflüssigungstemperatur kann eingeschränkt sein. ECO-Einsatzgrenzen siehe BITZER Software.
 Bei ECO-Betrieb ist Leistungsregelung auf eine Regelstufe begrenzt (CR 75%). Ausnahmen sind möglich (abhängig von Betriebsbedingungen), erfordern jedoch individuelle Abstimmung mit BITZER. Nur für Anlaufentlastung beide Regelstufen einsetzen.

Legend

t_o Evaporating temperature (°C)
 t_c Condensing temperature (°C)
 Δt_{oh} Suction gas superheat

Oil cooling

For ranges in which oil cooling becomes necessary see BITZER Software. Here, the required oil cooler capacity can be determined.

ECO operation

Maximum condensing temperature may be limited. ECO application limits see BITZER Software. With ECO operation the capacity control is limited to one control stage (CR 75%). Exceptions are possible (dependent upon operating conditions), however these require individual consultation with BITZER. Use both controlling steps only for start unloading.

Légende

t_o Température d'évaporation (°C)
 t_c Température de condensation (°C)
 Δt_{oh} Surchauffe du gaz d'aspiration

Refroidissement d'huile

Champs où refroidissement d'huile est nécessaire voir BITZER Software, avec qui on peut aussi calculer la puissance de refroidisseur d'huile.

Fonctionnement ECO

Température de condensation maximale peut être limitée. Limites d'application d'ECO voir BITZER Software. En fonctionnement ECO la régulation de puissance est limitée à un étage (CR 75%). Des exceptions sont possible (dépendent des conditions de fonctionnement), mais une consultation individuelle de BITZER est nécessaire. Utiliser les deux étages de régulation seulement pour démarrage à vide.

Leistungswerte 50 Hz

 bezogen auf 10 K Sauggas-Überhitzung
 ohne Flüssigkeits-Unterkühlung^①
Performance data 50 Hz

 based on 10 K suction gas superheat
 without liquid subcooling^①
Données de puissance 50 Hz

 se référant à surchauffe du gaz d'aspiration
 de 10 K sans sous-refroidissement de
 liquide^①
Klima- / Normalbereich
High / Medium temperature range
Climatisation / Moyennes températures

Verdichter Typ Compressor type Compresseur type	Verfl.- temp. Cond. temp. Temp. de Cond. °C	Kälteleistung Cooling capacity Puissance frigorifique							Leistungsaufnahme Power consumption Puissance absorbée						
		Q_o [Watt]							P_e [kW]						
		Verdampfungstemperatur °C				Evaporation temperature °C				Température d'évaporation °C					
		7,5	5	0	-5	-10	-15	-20	7,5	5	0	-5	-10	-15	-20
HSK5343-30	30	103900	95000	79100	65400	53700	43600	35050	19,92	19,58	18,94	18,35	17,81	17,32	16,88
	40	89400	81600	67700	55700	45400	36650	29200	23,50	23,20	22,50	22,00	21,50	21,00	20,60
	50	74000	67400	55400	45150	36400	29000	22750	28,40	28,10	27,50	27,00	26,40	25,90	25,30
HSK5353-35	30	124100	113600	94700	78400	64400	52400	42150	23,50	23,10	22,40	21,70	21,10	20,50	20,00
	40	106900	97600	81100	66800	54600	44200	35400	27,80	27,50	26,80	26,20	25,60	25,10	24,60
	50	88900	81000	66800	54700	44300	35450	28000	33,80	33,50	32,90	32,30	31,70	31,30	30,80
HSK5363-40	30	146700	134400	112200	93000	76400	62300	50200	27,00	26,60	25,80	25,00	24,30	23,60	23,00
	40	127300	116400	96700	79700	65100	52700	42050	32,20	31,80	31,00	30,30	29,60	28,90	28,30
	50	106100	96600	79700	65100	52700	42050	33050	39,10	38,70	38,00	37,20	36,50	35,80	35,20
HSK6451-50	30	181800	166300	138600	114700	94100	76500	61500	29,40	29,00	28,40	28,00	27,70	27,40	27,00
	40	155800	142300	118200	97400	79500	64300	51500	35,60	35,40	35,00	34,60	34,20	33,80	33,30
	50	128200	116800	96300	78700	63700	51000	40300	43,30	43,20	42,90	42,40	41,90	41,40	40,90
HSK6461-60	30	216000	197800	165100	136800	112500	91600	73800	38,90	38,30	37,20	36,10	35,10	34,20	33,40
	40	186800	170800	141900	117000	95700	77300	61800	46,30	45,70	44,70	43,60	42,70	41,70	40,70
	50	154300	140600	115900	94700	76500	61000	47900	55,80	55,30	54,30	53,20	52,20	51,20	50,10
HSK7451-70	30	266100	243400	202800	167600	137500	111600	89700	38,70	39,00	39,50	40,00	40,50	40,80	40,90
	40	228200	208300	172700	142100	115900	93500	74600	49,70	50,00	50,50	50,90	51,20	51,40	51,40
	50	186800	169900	139800	114000	91900	73200	57500	63,70	64,20	64,80	65,10	65,20	65,10	64,90
HSK7461-80	30	302000	276400	230500	190700	156600	127300	102400	48,00	47,40	46,50	45,90	45,40	44,90	44,30
	40	259100	236700	196600	162000	132400	107200	85800	58,70	58,30	57,70	57,10	56,60	55,90	55,20
	50	213500	194500	160400	131200	106300	85100	67300	72,30	72,20	71,80	71,20	70,60	69,80	69,00
HSK7471-90	30	326900	299400	250000	207300	170400	138900	111900	57,10	56,30	54,60	53,00	51,40	50,00	48,80
	40	283000	258700	215100	177400	145000	117300	93700	68,00	67,20	65,50	63,90	62,40	61,00	59,80
	50	234000	213200	175900	143700	116200	92700	72900	81,80	81,00	79,40	77,90	76,40	75,00	73,60

Leistungsdaten für individuelle Eingabewerte und 60 Hz-Betrieb siehe BITZER Software

Leistungsdaten für R407A und R407F siehe BITZER Software

Performance data for individual input data and 60 Hz operation see BITZER Software

Performance data for R407A and R407F see BITZER Software

Données de puissance pour des données d'entrée individuelles et fonctionnement à 60 Hz voir BITZER Software

Données de puissance pour R407A et R407F voir BITZER Software

① Daten gelten für R404A. Bei R507A ergeben sich geringfügige Abweichungen – siehe BITZER Software.

 Standardbetrieb: Leistungswerte **ohne** Flüssigkeits-Unterkühlung
 Economiser-Betrieb: Leistungswerte **mit** Flüssigkeits-Unterkühlung ($t_{cu} = t_{ms} + 5\text{ K}$)

① Data are valid for R404A. Slight variations have to be considered for R507A – see BITZER Software.

 Standard operation: Performance data **without** liquid subcooling
 Economiser operation: Performance data **with** liquid subcooling ($t_{cu} = t_{ms} + 5\text{ K}$)

① Données valables pour R404A. Des moindres variations peuvent-être considérées pour R507A – voir BITZER Software.

 Fonctionnement standard: Données de puissance **sans** sous-refroidissement de liquide
 Fonctionnement avec économiseur: Données de puissance **avec** sous-refroidissement de liquide ($t_{cu} = t_{ms} + 5\text{ K}$)

! Für Betrieb mit R404A, R507A ist Polyol-ester-Öl BSE170 erforderlich
! For operation with R404A, R507A polyol-ester oil BSE170 is required
! Pour le fonctionnement avec R404A, R507A il est nécessaire d'utiliser de l'huile polyolester BSE170

Bereiche, in denen Ölkühlung erforderlich wird, sowie Ölkühlerleistung siehe BITZER Software.

For ranges in which oil cooling becomes necessary and oil cooler capacity see BITZER Software.

Champs où refroidissement d'huile est nécessaire et puissance de refroidisseur d'huile voir BITZER Software.

Leistungswerte 50 Hz

bezogen auf 10 K Sauggas-Überhitzung mit Flüssigkeits-Unterkühlung ①

Performance data 50 Hz

based on 10 K suction gas superheat with liquid subcooling ①

Données de puissance 50 Hz

se référant à surchauffe du gaz d'aspiration 10 K avec sous-refroidissement de liquide ①

Tiefkühlbereich Economiser-Betrieb		Low temperature range Economiser operation						Congélation Fonctionnement avec économiseur							
Verdichter Typ Compressor type Compresseur type	Verfl.-temp. Cond. temp. Temp. de Cond.	Kälteleistung Cooling capacity Puissance frigorifique						Leistungsaufnahme Power consumption Puissance absorbée							
		Q_o [Watt]						P_e [kW]							
		Verdampfungstemperatur °C			Evaporation temperature °C			Température d'évaporation °C							
		-15	-20	-25	-30	-35	-40	-45	-15	-20	-25	-30	-35	-40	-45
HSN5343-20	30	58700	49450	41250	34000	27650	22050	17220	22,10	21,50	20,90	20,20	19,46	18,63	17,70
	40	55600	46700	38750	31750	25550	20100	15330	27,90	27,10	26,30	25,30	24,20	23,00	21,50
	50			35200	28400	22350	17020	12330			32,00	30,70	29,20	28,10	26,00
HSN5353-25	30	68500	57700	48200	39800	32350	25850	20200	25,30	24,50	23,80	22,90	22,00	21,10	20,00
	40	64800	54500	45350	37200	30050	23750	18260	31,70	30,80	29,80	28,70	27,50	26,10	24,50
	50			43400	34850	27350	20500	15110			39,70	37,20	34,70	32,10	29,90
HSN5363-30	30	78200	66000	55200	45600	37150	29800	23400	28,60	27,60	26,70	25,70	24,60	23,50	22,30
	40	73900	62400	52100	42950	34900	27850	21700	36,00	34,90	33,70	32,40	31,00	29,50	28,00
	50			47700	39150	31550	24800	18930			41,20	39,60	37,90	37,20	35,10
HSN6451-40	30	94400	79600	66300	54700	44400	35350	27500	32,20	31,10	30,00	28,80	27,70	26,40	25,10
	40	89100	75000	62500	51500	41750	33250	25850	39,90	38,70	37,50	36,10	34,70	33,20	31,50
	50			56900	46700	37700	29800	22900			45,30	44,00	42,50	42,00	39,90
HSN6461-50	30	108700	91600	76500	63200	51600	41400	32600	39,60	38,10	36,50	34,90	33,20	31,50	29,60
	40	101200	85400	71500	59100	48250	38750	30500	48,70	46,80	44,90	42,90	40,90	38,80	36,80
	50			64300	53100	43200	34400	26700			53,50	52,20	51,00	48,70	46,60
HSN7451-60	30	136000	113800	94400	77300	62500	49550	38300	47,00	44,70	43,00	41,70	40,50	39,20	37,50
	40	124600	104400	86700	71100	57500	45600	35300	56,90	55,10	53,60	52,20	50,90	49,40	47,50
	50			76600	62900	50800	40150	30850			64,50	63,80	63,70	61,90	60,20
HSN7461-70	30	151800	127500	106100	87400	71000	56700	44250	50,70	48,70	46,90	45,10	43,30	41,50	39,60
	40	140800	118200	98500	81100	65900	52700	41200	61,70	59,80	57,80	55,80	53,70	51,60	49,30
	50		105800	88000	72400	58700	46650	36150		74,30	72,10	69,90	67,50	64,90	62,00
HSN7471-75	30	160100	134500	112100	92500	75500	60700	47850	57,00	54,60	52,30	50,00	47,60	45,10	42,60
	40	147100	123800	103300	85500	69800	56200	44400	69,30	66,50	63,70	60,90	58,10	55,30	52,60
	50	130300	109800	91700	75800	61800	49450	38600	85,20	82,00	78,70	75,30	72,10	69,10	66,50

Leistungsdaten für individuelle Eingabewerte und 60 Hz-Betrieb siehe BITZER Software

Performance data for individual input data and 60 Hz operation see BITZER Software

Données de puissance pour des données d'entrée individuelles et fonctionnement à 60 Hz voir BITZER Software

Leistungsdaten für R407A und R407F siehe BITZER Software

Performance data for R407A and R407F see BITZER Software

Données de puissance pour R407A et R407F voir BITZER Software

① Daten gelten für R404A. Bei R507A ergeben sich geringfügige Abweichungen – siehe BITZER Software.

Standardbetrieb: Leistungswerte **ohne** Flüssigkeits-Unterkühlung
Economiser-Betrieb: Leistungswerte **mit** Flüssigkeits-Unterkühlung ($t_{cu} = t_{ms} + 5$ K)

① Data are valid for R404A. Slight variations have to be considered for R507A – see BITZER Software.

Standard operation: Performance data **without** liquid subcooling
Economiser operation: Performance data **with** liquid subcooling ($t_{cu} = t_{ms} + 5$ K)

① Données valables pour R404A. Des moindres variations peuvent-être considérées pour R507A – voir BITZER Software.

Fonctionnement standard: Données de puissance **sans** sous-refroidissement de liquide
Fonctionnement avec économiseur: Données de puissance **avec** sous-refroidissement de liquide ($t_{cu} = t_{ms} + 5$ K)

! Für Betrieb mit R404A, R507A ist Polyol-ester-Öl BSE170 erforderlich

! For operation with R404A, R507A polyol-ester oil BSE170 is required

! Pour le fonctionnement avec R404A, R507A il est nécessaire d'utiliser de l'huile polyol-ester BSE170

Bereiche, in denen Ölkühlung erforderlich wird, sowie Ölkühlerleistung siehe BITZER Software.

For ranges in which oil cooling becomes necessary and oil cooler capacity see BITZER Software.

Champs où refroidissement d'huile est nécessaire et puissance de refroidisseur d'huile voir BITZER Software.

Leistungswerte 50 Hz

 bezogen auf 10 K Sauggas-Überhitzung
 ohne Flüssigkeits-Unterkühlung ①

Performance data 50 Hz

 based on 10 K suction gas superheat
 without liquid subcooling ①

Données de puissance 50 Hz

 se référant à surchauffe du gaz d'aspiration
 de 10 K sans sous-refroidissement de
 liquide ①

Klima- / Normalbereich		High / Medium temperature range									Climatisation / Moyennes températures								
Verdichter Typ Compressor type Compresseur type	Verfl.- temp. Cond. temp. Temp. de Cond.	Kälteleistung Cooling capacity Puissance frigorifique									Leistungsaufnahme Power consumption Puissance absorbée								
		Q_o [Watt]									P_e [kW]								
°C		Verdampfungstemperatur °C			Evaporation temperature °C						Température d'évaporation °C								
		12,5	10	7,5	5	0	-5	-10	-15	-20	12,5	10	7,5	5	0	-5	-10	-15	-20
HSK5343-30	30	116000	107000	98800	90600	76200	63700	52700	43300	35150	14,86	14,93	14,98	15,02	15,09	15,13	15,16	15,18	15,20
	40	105700	97300	89800	82200	68800	57200	47050	38300	30750	19,01	18,99	18,97	18,95	18,93	18,92	18,92	18,93	18,96
	50	93800	86100	79100	72100	59800	49100	39750	31700	24800	23,10	23,20	23,25	23,30	23,40	23,40	23,50	23,60	23,60
HSK5353-35	30	137600	126900	117200	107500	90400	75500	62400	51100	41350	19,49	19,22	18,99	18,75	18,36	18,02	17,74	17,49	17,26
	40	124500	114600	105600	96600	80900	67100	55200	44800	35950	24,00	23,40	23,00	22,60	22,00	21,70	21,60	21,50	21,50
	50	110600	101500	93200	85000	70600	58000	47200	37850	29850	27,30	27,10	26,95	26,80	26,60	26,50	26,50	26,50	26,50
HSK5363-40	30	162100	149800	138600	127400	107600	90200	75000	61700	50100	25,40	25,20	24,85	24,50	23,80	23,00	22,20	21,40	20,80
	40	147900	136400	126000	115500	97100	80900	66700	54300	43500	30,30	29,80	29,30	28,80	27,80	27,00	26,30	25,70	25,30
	50	132200	121700	112100	102500	85500	70700	57700	46350	36550	34,90	34,50	34,10	33,70	33,00	32,30	31,70	31,30	30,90
HSK6451-50	30	192700	177800	164200	150600	126700	105700	87500	71600	57900	27,30	26,90	26,60	26,30	25,70	25,30	24,80	24,50	24,20
	40	174400	160500	148000	135400	113300	94000	77300	62800	50300	33,60	32,80	32,20	31,60	30,80	30,40	30,20	30,10	30,10
	50	154900	142200	130600	119100	98900	81300	66100	53000	41800	38,20	37,90	37,70	37,50	37,20	37,10	37,10	37,10	37,10
HSK6461-60	30	227300	210000	194300	178600	150900	126500	105200	86500	70200	35,60	35,30	34,85	34,40	33,30	32,20	31,10	30,00	29,20
	40	207400	191300	176700	162000	136200	113500	93600	76200	61000	42,50	41,80	41,05	40,30	39,00	37,90	36,90	36,10	35,40
	50	185400	170600	157100	143700	119900	99100	80900	65000	51200	49,00	48,40	47,85	47,30	46,20	45,30	44,50	43,80	43,40
HSK7451-70	30	284600	262600	242500	222500	187200	156400	129600	106400	86500	35,30	35,50	35,60	35,70	35,90	36,00	36,00	36,10	36,10
	40	259500	239100	220500	201900	169200	140600	115800	94300	75800	45,20	45,10	45,05	45,00	45,00	45,00	45,00	45,00	45,00
	50	230500	211700	194500	177300	147200	121000	98100	78400	61400	55,00	55,10	55,25	55,40	55,60	55,70	55,90	56,00	56,20
HSK7461-80	30	320400	295600	273000	250400	210700	175900	145600	119300	96500	43,90	43,30	42,80	42,30	41,40	40,60	40,00	39,40	38,90
	40	290100	267100	246300	225400	188700	156700	128800	104800	84100	54,00	52,80	51,85	50,90	49,60	48,90	48,60	48,50	48,40
	50	258000	236900	217700	198500	165000	135800	110500	88700	70100	61,50	61,00	60,65	60,30	59,90	59,80	59,70	59,70	59,70
HSK7471-90	30	344300	318200	294400	270600	228600	191700	159400	131200	106500	52,30	51,70	51,05	50,40	48,90	47,20	45,60	44,10	42,80
	40	314300	290000	267800	245600	206500	172100	142000	115700	92800	62,30	61,30	60,25	59,20	57,30	55,60	54,10	52,90	52,00
	50	281300	258900	238500	218100	182100	150600	123000	99000	78100	71,90	71,00	70,15	69,30	67,80	66,40	65,20	64,30	63,60

Leistungsdaten für individuelle Eingabewerte und
 60 Hz-Betrieb siehe BITZER Software

Performance data for individual input data and
 60 Hz operation see BITZER Software

Données de puissance pour des données d'entrée
 individuelles et fonctionnement à 60 Hz voir BITZER
 Software

 ① Standardbetrieb: Leistungswerte **ohne**
 Flüssigkeits-Unterkühlung
 Economiser-Betrieb: Leistungswerte **mit**
 Flüssigkeits-Unterkühlung ($t_{cu} = t_{ms} + 5 K$)

 ① Standard operation: Performance data
without liquid subcooling
 Economiser operation: Performance data
with liquid subcooling ($t_{cu} = t_{ms} + 5 K$)

 ① Fonctionnement standard: Données de puissance
sans sous-refroidissement de liquide
 Fonctionnement avec économiseur: Données de
 puissance **avec** sous-refroidissement de liquide
 ($t_{cu} = t_{ms} + 5 K$)

! Für Betrieb mit R22 sind die Öle B100
 oder B150SH erforderlich. Siehe Seite 7
 "Schmierstoffe"

! For operation with R22 the oils B100 or
 B150SH are required. See page 7
 "Lubricants"

! Pour le fonctionnement avec R22 il est néces-
 saire d'utiliser des huiles B100 ou B150SH.
 Voir page 7 "Lubrifiants"

 Bereiche, in denen Ölkühlung erforderlich wird,
 sowie Ölkühlerleistung siehe BITZER Software.

 For ranges in which oil cooling becomes necessary
 and oil cooler capacity see BITZER Software.

 Champs où refroidissement d'huile est nécessaire et
 puissance de refroidisseur d'huile voir BITZER Software.

Leistungswerte 50 Hz

bezogen auf 10 K Sauggas-Überhitzung ①

Performance data 50 Hz

based on 10 K suction gas superheat ①

Données de puissance 50 Hz

se référant à surchauffe du gaz d'aspiration de 10 K ①

Tiefkühlbereich Economiser-Betrieb		Low temperature range Economiser operation						Congélation Fonctionnement avec économiseur							
Verdichter Typ Compressor type Compresseur type	Verfl.- temp. Cond. temp. Temp. de Cond. °C	Kälteleistung Cooling capacity Puissance frigorifique						Leistungsaufnahme Power consumption Puissance absorbée							
		Q_o [Watt]						P_e [kW]							
		Verdampfungstemperatur °C			Evaporation temperature °C			Température d'évaporation °C							
		-15	-20	-25	-30	-35	-40	-45	-15	-20	-25	-30	-35	-40	-45
HSN5343-20	30	53200	44450	36750	29950	24000	18830	14370	17,90	16,90	16,06	15,33	14,67	14,05	13,42
	40	50700	42300	34800	28200	22450	17450	13140	21,70	20,80	20,00	19,23	18,46	17,71	16,98
	50	47450	39350	32150	25800	20250	15370		26,60	25,80	24,80	23,80	22,80	21,70	
HSN5353-25	30	62000	52100	43250	35500	28650	22700	17610	20,60	19,70	18,87	18,11	17,39	16,70	16,00
	40	59500	49850	41200	33600	27000	21200	16190	24,90	24,00	23,10	22,20	21,30	20,50	19,53
	50	56300	46800	38450	31000	24500	18840		30,30	29,30	28,30	27,10	25,90	24,60	
HSN5363-30	30	72300	60800	50600	41550	33600	26700	20700	24,30	23,00	21,90	20,90	20,00	19,10	18,17
	40	69300	58100	48200	39400	31700	24950	19090	29,00	27,80	26,70	25,60	24,50	23,50	22,40
	50	65200	54500	44900	36400	28900	22350		35,10	33,90	32,60	31,30	30,00	28,60	
HSN6451-40	30	83500	70100	58300	47800	38600	30600	23700	27,60	26,30	25,20	24,20	23,30	22,40	21,50
	40	80000	67000	55500	45300	36350	28550	21800	33,00	31,90	30,80	29,70	28,60	27,50	26,30
	50	75500	62900	51700	41750	33000	25400		40,10	38,90	37,60	36,20	34,80	33,20	
HSN6461-50	30	98900	83200	69200	56900	46000	36600	28400	33,20	31,40	29,90	28,60	27,40	26,20	24,90
	40	94400	79200	65700	53800	43300	34100	26100	39,30	37,70	36,30	34,90	33,50	32,10	30,80
	50	88400	73900	61000	49500	39400	30500		47,40	45,80	44,20	42,60	41,00	39,30	
HSN7451-60	30	123600	103200	85200	69500	55700	43700	33400	40,00	37,60	35,70	34,10	32,70	31,40	30,20
	40	116800	97400	80200	65100	51900	40450	30500	47,90	46,00	44,30	42,70	41,20	39,70	38,30
	50	108300	90000	73700	59300	46700	35650		58,30	56,60	54,80	52,90	51,00	48,90	
HSN7461-70	30	137000	115000	95600	78400	63400	50300	39100	44,00	41,90	40,20	38,60	37,20	35,80	34,50
	40	130500	109300	90500	74000	59500	46850	35900	52,40	50,60	48,90	47,20	45,60	43,90	42,20
	50	122200	101900	83900	68000	54000	41700		63,30	61,50	59,60	57,50	55,40	53,00	
HSN7471-75	30	147900	124300	103400	84900	68800	54800	42600	48,30	45,70	43,50	41,60	39,80	38,10	36,40
	40	140400	117800	97700	80000	64500	51000	39200	57,00	54,70	52,60	50,60	48,70	46,80	44,90
	50	130800	109400	90400	73500	58600	45600		68,30	66,10	63,90	61,70	59,50	57,20	

Leistungsdaten für individuelle Eingabewerte und 60 Hz-Betrieb siehe BITZER Software

Performance data for individual input data and 60 Hz operation see BITZER Software

Données de puissance pour des données d'entrée individuelles et fonctionnement à 60 Hz voir BITZER Software

① Standardbetrieb: Leistungswerte **ohne** Flüssigkeits-Unterkühlung
Economiser-Betrieb: Leistungswerte **mit** Flüssigkeits-Unterkühlung ($t_{cu} = t_{ms} + 5 \text{ K}$)

① Standard operation: Performance data **without** liquid subcooling
Economiser operation: Performance data **with** liquid subcooling ($t_{cu} = t_{ms} + 5 \text{ K}$)

① Fonctionnement standard: Données de puissance **sans** sous-refroidissement de liquide
Fonctionnement avec économiseur: Données de puissance **avec** sous-refroidissement de liquide ($t_{cu} = t_{ms} + 5 \text{ K}$)

! Für Betrieb mit R22 sind die Öle B100 oder B150SH erforderlich. Siehe Seite 7 "Schmierstoffe"

! For operation with R22 the oils B100 or B150SH are required. See page 7 "Lubricants"

! Pour le fonctionnement avec R22 il est nécessaire d'utiliser des huiles B100 ou B150SH. Voir page 7 "Lubrifiants"

Bereiche, in denen Ölkühlung erforderlich wird, sowie Ölkühlerleistung siehe BITZER Software.

For ranges in which oil cooling becomes necessary and oil cooler capacity see BITZER Software.

Champs où refroidissement d'huile est nécessaire et puissance de refroidisseur d'huile voir BITZER Software.

Verdichter Typ	Motor- Version	Förder- volumen 50 Hz	Förder- volumen 60 Hz	Gewicht	Rohranschlüsse				Leistungs- stufen nominal	Motor- Anschluss	Max. Betriebs- strom	Max. Leistungs- aufnahme	Anlauf- strom (Rotor blockiert)
					Druckleitung mm Zoll		Saugleitung mm Zoll						
Compressor type	Motor version	Displace- ment 50 Hz	Displace- ment 60 Hz	Weight	Pipe connections				Capacity steps nominal	Motor connec- tion	Max. operating current	Max. power consum.	Starting current (locked rotor)
					Discharge line mm inch		Suction line mm inch						
Compresseur type	Version moteur	Volume balayé 50 Hz	Volume balayé 60 Hz	Poids	Raccords				Etages de puissance nominaux	Raccorde- ment de moteur	Courant de service max.	Puissance absorbée max.	Courant de dé- marrage (rotor bloqué)
					Conduite de refoul. mm pouce		Conduite d'aspir. mm pouce						
	①	m ³ /h ^②	m ³ /h ^②	kg					% ^③	④	A ^⑤	kW ^⑤	A Δ/ΔΔ
HSK5343-30	1	84	101	170	42	1 ⁵ / ₈ "	54	2 ¹ / ₈ "	100/90/70	400 V ±10% Δ/ΔΔ-3-50Hz 460 V ±10% Δ/ΔΔ-3-60Hz Part Winding	52	33	126/218
HSN5343-20	1			166					100/90/55		48	29	129/201
HSK5353-35	1	100	121	178	42	1 ⁵ / ₈ "	54	2 ¹ / ₈ "	100/85/60		58	37	153/266
HSN5353-25	1			169					100/80/50		52	33	126/218
HSK5363-40	1	118	142	183	42	1 ⁵ / ₈ "	54	2 ¹ / ₈ "	100/80/55		66	42	182/311
HSN5363-30	1			174					100/75/45		58	37	153/266
HSK6451-40	2			234					100/85/60		65	40	187/313
HSK6451-50	1	140	168	238	42	1 ⁵ / ₈ "	54	2 ¹ / ₈ "	100/85/60		79	50	206/355
HSN6451-40	1			234					100/75/50		65	40	187/313
HSK6461-40	2			238					100/80/55		65	40	187/313
HSK6461-60	1	165	198	246	42	1 ⁵ / ₈ "	54	2 ¹ / ₈ "	100/80/55		98	65	267/449
HSN6461-50	1			238					100/75/45		79	50	206/355
HSK7451-50	2			297					100/75/45		79	50	206/355
HSK7451-70	1	192	232	305	54	2 ¹ / ₈ "	76	3 ¹ / ₈ "	100/75/45		124	75	290/485
HSN7451-60	1			297					100/80/65		98	65	267/449
HSK7461-60	2			310					100/70/40		98	65	267/449
HSK7461-80	1	220	266	314	54	2 ¹ / ₈ "	76	3 ¹ / ₈ "	100/70/40		144	85	350/585
HSN7461-70	1			310					100/75/60		124	75	290/485
HSK7471-70	2			326					100/60/40		124	75	290/485
HSK7471-90	1	250	302	336	54	2 ¹ / ₈ "	76	3 ¹ / ₈ "	100/60/40		162	92	423/686
HSN7471-75	1			326					100/75/55	144	85	350/585	

- ① Motor 2: Speziell für R134a optimierte Verdichter für Klima- und Normalkühlung bis max. 65°C Verflüssigungstemperatur
- ② Bei 2900 min⁻¹ (50 Hz)
Bei 3500 min⁻¹ (60 Hz)
- ③ Effektive Leistungsstufen sind von den Betriebsbedingungen abhängig
K-Modelle -10/45°C (ohne ECO)
N-Modelle -35/40°C (ohne ECO)
- ④ Andere Spannungen und Stromarten auf Anfrage
- ⑤ Für die Auslegung von Schützen, Zuleitungen und Sicherungen max. Betriebsstrom bzw. max. Leistungsaufnahme berücksichtigen.
Schütze: Gebrauchs-Kategorie AC3
Wicklungsteilung: 50%/50%
PW: Beide Schütze auf ca. 60% des maximalen Betriebsstromes auslegen

- ① Motor 2: Particularly for R134a optimised compressor series for air conditioning and medium temperature application up to max. 65°C condensing temperature
- ② With 2900 min⁻¹ (50 Hz)
With 3500 min⁻¹ (60 Hz)
- ③ Effective capacity steps are dependent upon operating conditions
K models -10/45°C (without ECO)
N models -35/40°C (without ECO)
- ④ For other electrical supplies upon request
- ⑤ For the selection of contactors, cables and fuses the max. operating current/max. power consumption must be considered.
Contactors: Operational category AC3
Winding partition: 50%/50%
PW: Select both motor contactors for approx. 60% of the maximum operating current

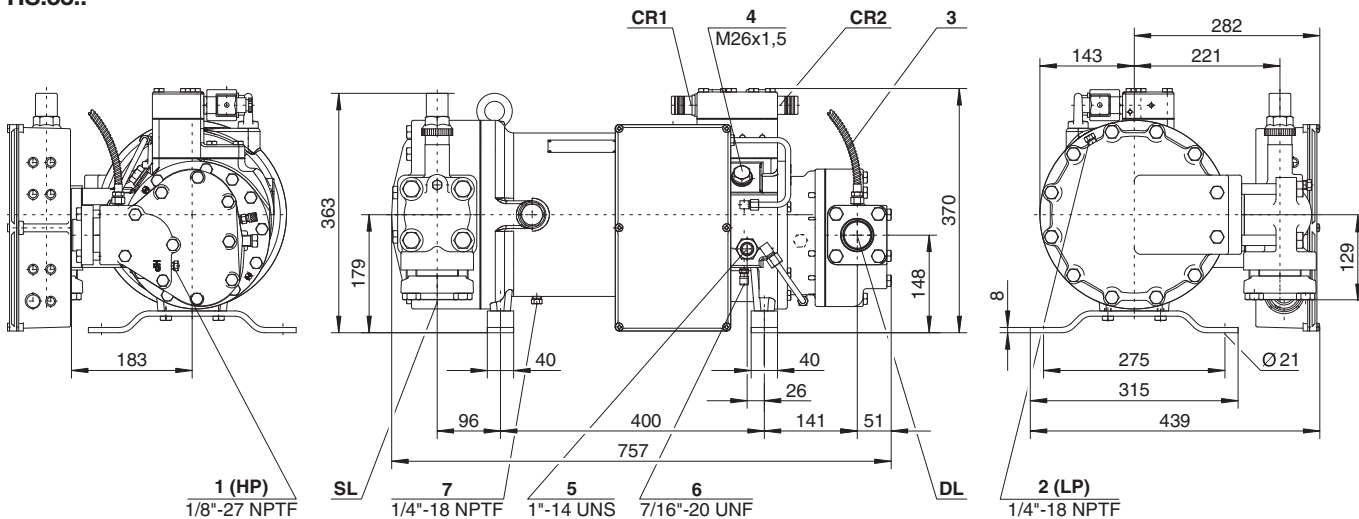
- ① Motor 2: Série de compresseurs particulièrement optimisée pour R134a et pour climatisation et réfrigération à moyenne température jusqu'à une température de condensation de 65°C en maximum
- ② A 2900 min⁻¹ (50 Hz)
A 3500 min⁻¹ (60 Hz)
- ③ Les étages de puissance effectifs dépendent des conditions de fonctionnement
Modèles K -10/45°C (sans ECO)
Modèles N -35/40°C (sans ECO)
- ④ Autres tensions et types de courant sur demande
- ⑤ Pour la sélection des contacteurs, des câbles d'alimentation et des fusibles, tenir compte du courant de service max. / de la puissance absorbée max.
Contacteurs: Catégorie d'utilisation AC3
Partage de bobinage: 50%/50%
PW: Sélectionner les deux contacteurs du moteur à environ 60% du courant de service maximal

Maßzeichnungen

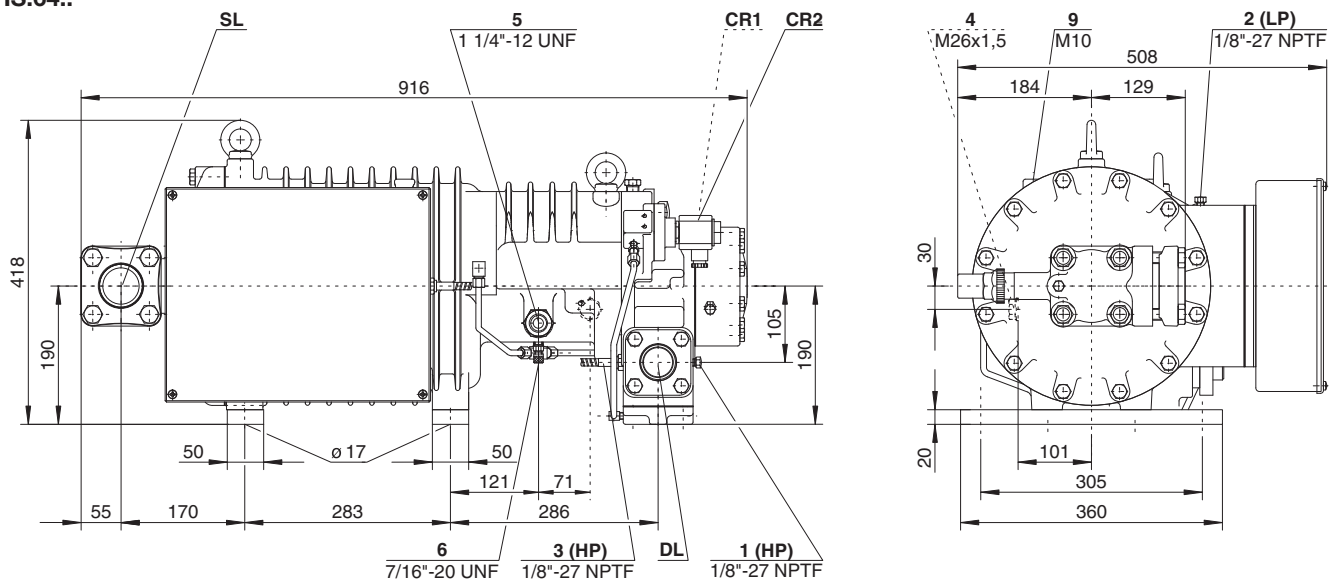
Dimensional drawings

Croquis cotés

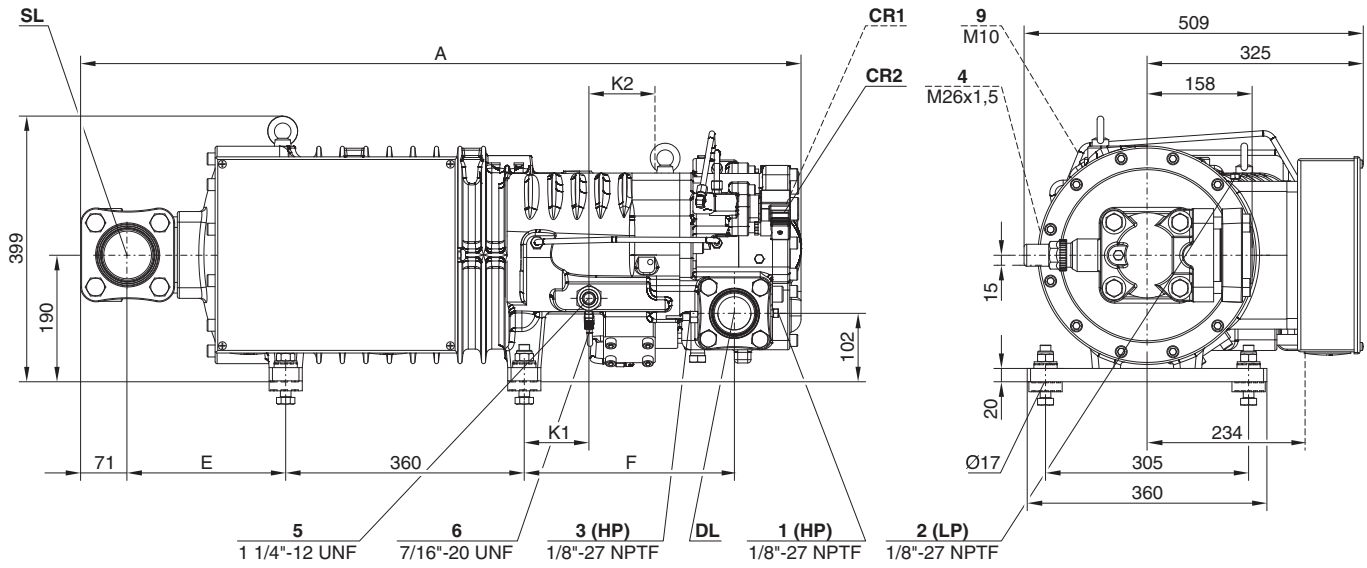
HS.53..



HS.64..



HS.74..



	A	E	F	K1	K2
HS.7451 & HS.7461	1021	186	295	76	109
HSK7471-70 & HSN7471-75	1034	186	318	98	97
HSK7471-90	1087	238	318	98	97

Anschluss-Positionen

- 1 Hochdruck-Anschluss (HP)
- 2 Niederdruck-Anschluss (LP)
- 3 Druckgas-Temperaturfühler (HP)
- 4 Economiser (ECO) oder Kältemittel-Einspritzung (LI)
- 5 Öl-Einspritzung
- 6 Öldruck-Anschluss
- 7 Ölablass-Stopfen (Motorgehäuse)
- 8 –
- 9 Gewindebohrung für Rohralterung (ECO- und LI-Leitung)

SL Sauggas-Leitung
DL Druckgas-Leitung

Connection positions

- 1 High pressure connection (HP)
- 2 Low pressure connection (LP)
- 3 Discharge gas temperature sensor (HP)
- 4 Economiser (ECO) or liquid injection (LI)
- 5 Oil injection
- 6 Oil pressure connection
- 7 Oil drain plug (motor housing)
- 8 –
- 9 Threaded hole for pipe support (ECO and LI line)

SL Suction gas line
DL Discharge gas line

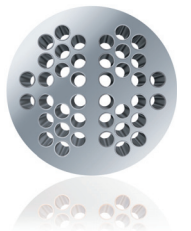
Position des raccords

- 1 Raccord de haute pression (HP)
- 2 Raccord de basse pression (LP)
- 3 Sonde de température du gaz de refoulement (HP)
- 4 Economiseur (ECO) ou injection de liquide (LI)
- 5 Injection d'huile
- 6 Raccord de pression d'huile
- 7 Bouchon de vidage d'huile (carter de moteur)
- 8 –
- 9 Trou taraudé pour support de tuyauterie (tuyauterie ECO et LI)

SL Conduite du gaz d'aspiration
DL Conduite du gaz de refoulement

Notes

A large grid of green dots for taking notes, consisting of 20 columns and 30 rows.





BITZER Kühlmaschinenbau GmbH
Eschenbrünnelestraße 15 // 71065 Sindelfingen // Germany
Tel +49 [0]70 31 932-0 // Fax +49 [0]70 31 932-147
bitzer@bitzer.de // www.bitzer.de